

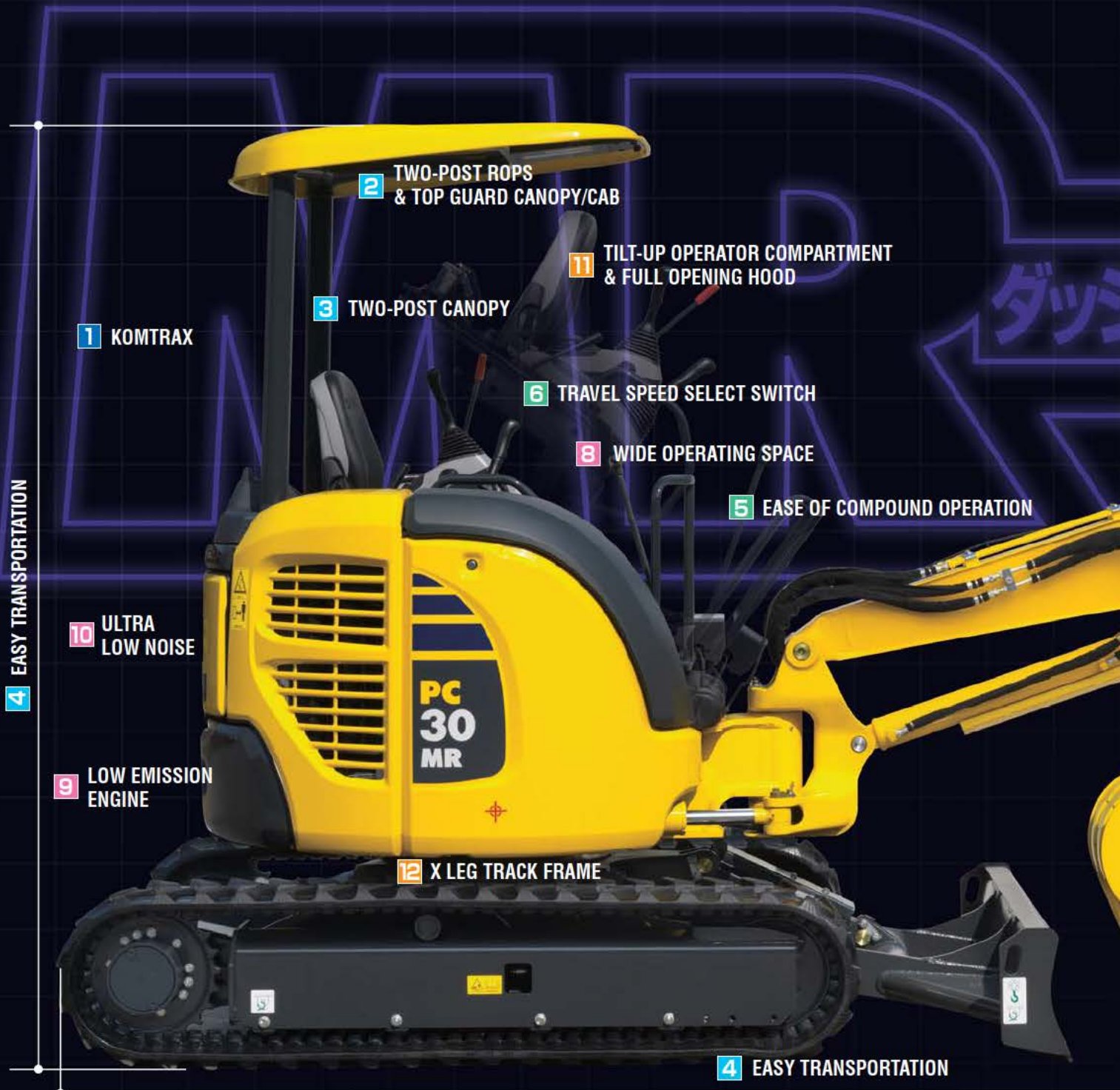
KOMATSU

PC30MR-3
PC35MR-3

PC
30MR

特定特殊自動車排出ガス基準適合車





1 KOMTRAX

2 TWO-POST ROPS
& TOP GUARD CANOPY/CAB

11 TILT-UP OPERATOR COMPARTMENT
& FULL OPENING HOOD

3 TWO-POST CANOPY

6 TRAVEL SPEED SELECT SWITCH

8 WIDE OPERATING SPACE

5 EASE OF COMPOUND OPERATION

10 ULTRA
LOW NOISE

4 EASY TRANSPORTATION

9 LOW EMISSION
ENGINE

12 X LEG TRACK FRAME

4 EASY TRANSPORTATION

進化はいま、真価へ。

コマツミニ油圧ショベルMRシリーズが新しく生まれ変わりました。
 定評あるMR-2の優れた基本コンセプトを継承しつつ、
 安全性能、環境性能にさらに磨きをかけ、完成度を一段と高めました。
 さらに、ICTによるお客さまサポートシステム [KOMTRAX] の標準装備により、
 知性をも手に入れた情報発信ミニショベルMR-3 [エムアール ダッシュスリー] シリーズ。
 スペックだけでは知ることのできない本当の価値あるもの、
 操った瞬間にその [真価] を発揮するマシンへと進化を遂げました。

ニュースリー



7 OPTIMIZATION OF THE DISTANCE OF BLADE & BUCKET TOOTH



PC30MR-3



PC35MR-3 キャブ仕様

情報発信ミニショベル ICT & KOMTRAX

- 1 情報通信技術 (ICT) で安心と信頼をサポート
KOMTRAXを標準装備

安全性の真価 SAFETY

- 2 万一の転倒や落下物からオペレータを守る
転倒時運転員保護構造2本柱ROPS (ISO 3471)
& トップガードキャノピ/キャブ
- 3 優れた前方・後方視界で安全作業
2本柱キャノピ
- 4 現場への移動が安全でスムーズに
輸送性に優れた機械質量・寸法

操作性の真価 WORKABILITY

- 5 作業機速度のアップ
複合操作性の向上
- 6 スムーズな変速で作業効率アップ
走行自動変速機能&走行切り換えスイッチ
- 7 手前かき寄せ作業が容易
ブレードとバケットツース間距離最適化

快適性の真価 COMFORT & ECOLOGY

- 8 ファーストクラスの乗り心地
広々として快適な運転席
- 9 人と地球環境にやさしい
特定特殊自動車排出ガス基準適合車
- 10 都市型工事や夜間工事でも安心
国土交通省 超低騒音型建設機械

整備性の真価 MAINTENANCE

- 11 点検・整備が容易
チルトアップフロア機構
& フルオープンカバー
- 12 泥落ちが良く洗車がしやすい
X型トラックフレーム

安心と信頼という真価を体感する。



PC30MR-3

情報発信ミニショベル



車両が毎日報告連絡送信

KOMTRAX

お客様の大切な車両を KOMTRAXがいつも見守っています。

コマツは全国のサービスネットでKOMTRAXをフル活用。車両をいつもベストコンディションでご使用いただけるように、お客様に「安心」と「信頼」を提供いたします。



車両ID	車種	稼働時間	燃料消費	油圧	温度	位置
2004.05.09	掘削機 土留	1250	12.5	12.5	12.5	4033
2004.05.10	掘削機 土留	800	8.0	8.0	8.0	4034
2004.05.11	掘削機 土留	1400	14.0	14.0	14.0	4035
2004.05.12	掘削機 土留	1000	10.0	10.0	10.0	4036
2004.05.13	掘削機 土留	1200	12.0	12.0	12.0	4037
2004.05.14	掘削機 土留	1100	11.0	11.0	11.0	4038
2004.05.15	掘削機 土留	1300	13.0	13.0	13.0	4039
2004.05.16	掘削機 土留	1400	14.0	14.0	14.0	4040
2004.05.17	掘削機 土留	1500	15.0	15.0	15.0	4041
2004.05.18	掘削機 土留	1600	16.0	16.0	16.0	4042
2004.05.19	掘削機 土留	1700	17.0	17.0	17.0	4043
2004.05.20	掘削機 土留	1800	18.0	18.0	18.0	4044
2004.05.21	掘削機 土留	1900	19.0	19.0	19.0	4045
2004.05.22	掘削機 土留	2000	20.0	20.0	20.0	4046

KOMTRAXマイ建機ネット

車両の位置・稼働状況などをコマツ会員制ホームページ「E-KOMATSU.Net」(イーコマツネット)で、無料でご覧いただくことができ、車両管理業務の効率化に貢献します。

ジャストオンサービス

コマツでは、KOMTRAXを活用した高付加価値アフターサービスをジャストオンサービスと呼び、お客様の車両の保守向上、休車時間短縮のために取組んでいます。



KOMTRAXサポートメニュー

安心して機械をお使いいただくために、遠隔操作で夜間のエンジン始動を制限する「エンジン始動ロックサービス」。コーション情報や不審なエンジン始動をメールでお知らせする「メール送信サービス」を提供しています。

※KOMTRAXサポートメニューは、別途お申込みが必要です。
 ※エンジン始動ロックサービスは、盗難防止を保障するものではなく、総合的な盗難対策の一環としてご提供しています。そのため、サービスのお申込みに際しては、「コマツオールサポート盗難補償」もしくは盗難保険に加入済み車両であることを前提とさせていただきます。

豊富な運用実績を活用

KOMTRAX装着車両の豊富な車両稼働情報と運用実績が、お客様へ提供できる新たなサービスを生み出しています。稼働、休車などの日々の機械管理から、車両生涯コストの低減サービスに向けてKOMTRAXは日々進化していきます。

ジャストオンサービス

KOMTRAXは全国450ポイントのコマツサービスネットで、オイル交換時期のご案内や突発修理時の現場確認などに、KOMTRAX情報を有効に活用しています。KOMTRAXをコマツのサービスカーにも装備して、最寄のサービスカーを最短時間で現場に急行させるサービスも一部地域で開始しています。

いつでも車両を安心してお使いいただくために・・・ コマツオールサポート

MR-3シリーズにはKOMTRAXが標準装備されているため、別途盗難予防装置の装着なしに、盗難補償にご加入いただけます。

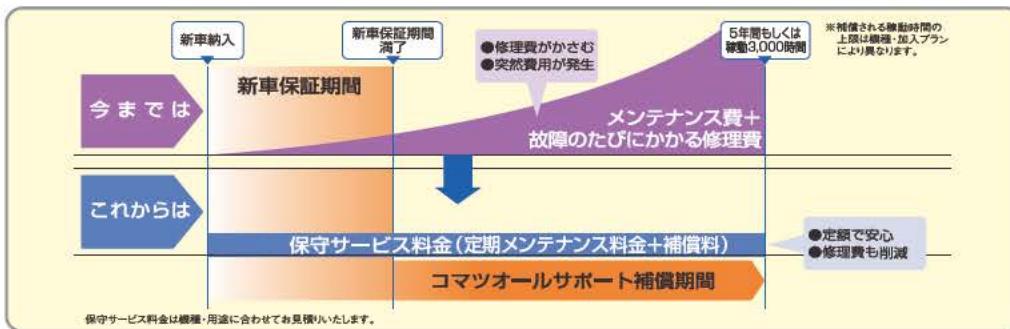
コマツオールサポートはお客様に大きな安心と満足をご提供します。



ミニ建機5年間おまかせパック

定期点検・メンテナンスから故障修理まで、定額でおまかせいただける保守サービスパッケージです。

新車購入時にご契約いただくと、取扱説明書にもとづく法定点検・メンテナンスを代行し、エンジン、油圧機器、作業機（消耗品を除く）など、コマツの指定する装置が故障した場合、お客様負担1万円で修理致します。補償期間は5年間、または稼働3,000時間経過のいずれか早い方までとなります。



※1: このプランは、コマツ販売代理店による定期メンテナンスを実施していただくことがご加入の条件となります。
 ※2: フロントアタッチメントの装着が原因による作業機の故障は補償対象外となります。
 天災・人災による事故修理は補償対象外となります。事故に対してはセキュリティプランをご用意しております。

セキュリティプラン

備えあれば憂いなし! 万が一の事故に備えるセキュリティプランもご用意!

盗難補償

機械が盗難された場合に補償します。



対人・対物賠償補償

現場内外で起こった予期せぬ賠償事故を補償します。



事故総合補償

盗難・賠償や自損事故までも補償される総合的なプランです。

事故損害補償

機械の盗難とぶつけなどの自損事故が補償されるプランです。

※盗難が補償されるプランに加入される場合は、KOMTRAXまたはコマツの指定する盗難予防装置の装着が必要となります。
 ※一部販売店ではお取り扱いしておりません。

安全作業に真価を発揮する。

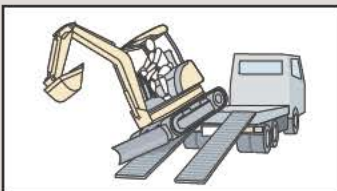


PC30MR-3

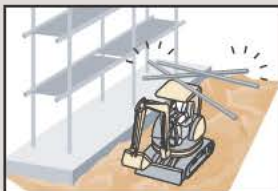
S A F E T Y



ひやっとしたこんなケース、ありませんか？



運搬車両への乗降時に、歩み板を踏みはずし転倒



建設工事現場での不意の落下物

運転員保護構造の2本柱ROPS & OPG、ヘッドガードキャノピ/キャブ

2本柱ROPS・鉄製ルーフ付のOPG、ヘッドガードキャノピと自動巻取り式シートベルトを装備。万一の転倒や不意の落下物から、オペレータの被害を最小限にとどめます。

※キャブ仕様もROPS、OPG（トップガードレベルI）、ヘッドガードに適合しています。

注) 下記の安全基準に適合していますので、キャノピ・キャブをはずさないでください。また、ROPSの保護範囲内（運転席）に体を固定しておくため、必ずシートベルトを着用してください。

ROPS [Roll-Over Protective Structures]

転倒時にシートベルトを装着したオペレータを保護する構造。

※ISO3471 (JIS A8910) の試験条件にて適合。

OPG (トップガード) [Operator Protective Guards (top guard)]

上方からの落下物に対してオペレータを保護する構造。

※ISO10262 (JIS A8922) のトップガードのレベル1に適合。

ヘッドガード

岩石の落下等の危険が生ずるおそれのある場所で装備が義務づけられている天井防護材。

※労働安全衛生法 労働安全衛生規則第153条の基準に適合。

抜群の前方・後方視界を実現した2本柱キャノピ

前方視界を遮らない2本柱キャノピの採用で、優れた全方向の視界性を実現しました。



耐久性を向上させた 新型アーム採用

過酷な作業現場でも損傷しにくいように板金の板厚をアップさせた新型アームを採用しました。また、可動部分のブッシュには摩耗しにくくガタの発生が少ない鉄製ブッシュを採用。より高い耐久性をもたせました。



不意な操作による 損傷を軽減

ブームシリンダガードは断面形状を山型にして強化。ブレーカの干渉やダンプベッセルへの衝突などによるシリンダの損傷を軽減します。またブーム側面にあった作業灯の位置をブーム下側に変更。接触などによる損傷を防ぎます。



山型ブームシリンダガードと作業灯

運転席に走行灯を標準装備

運転席に走行灯を増設。夜間作業や走行姿勢の時でも現場を明るく照らします。



キャノピ仕様



キャブ仕様

誤操作や誤作動を未然に防止する ロックレバー&エンジンニュートラルスタート

ロックレバーで全ての操作をロック。不意のレバー操作による誤操作を防ぎます。また、ロックレバーがロック状態でのみエンジンが始動できるエンジンニュートラルスタート機構により、始動時の操作レバーの誤操作による作業機の急な作動を未然に防止します。

大型の車両固定用フック穴で 安全・確実な輸送

輸送車両への固定が素早く確実に行えるように、トラックフレームとブレードの車両固定用フック穴を大型化しました。



後方超小旋回で 狭い現場でも安心作業

後端の履帯からはみ出しがない後方超小旋回。狭い現場でも後ろを気にせずに安全に作業が行えます。



高圧ホースに圧油飛散 防止カバーを標準装備

万一の高圧ホース破裂時に、高圧オイルがオペレータにかかるのを防ぎます。



12V外部電源取出口を 標準装備

シガレットライターソケットタイプの電源取出口です。



12V外部電源取出口

機械質量・寸法の最適化で優れた輸送性

その他の安全装備

- アキュムレータ
- サーマルガード
- ファンガード

意のままに操れる操作性で真価を問う。



PC30MR-3

WORKABILITY

複合操作性がさらに向上

作業機スピードのアップにより、複合操作性がさらに向上しました。

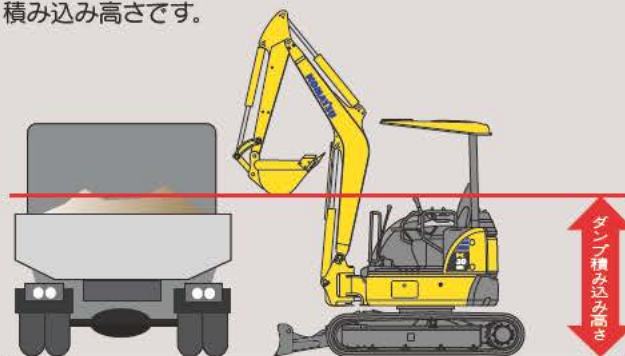
作業機スピードのアップにより、複合操作性がさらに向上しました。	作業機スピードアップ比率	
	アーム排土	ブーム上げ
PC30MR-3	8%	12%
PC35MR-3	12%	10%

当社従来機比

積み込み作業がラクに行える 余裕のダンプ積み込み高さ

ダンプ積み込み高さは余裕十分。積み込み作業がはかどります。また、キャブ仕様もキャピ仕様と同じダンプ積み込み高さです。

ダンプ積み込み高さ(キャピ/キャブ仕様)
PC30MR-3 : 1700mm
PC35MR-3 : 1805mm



走行自動変速機能で 快適作業

走行自動変速機能で常に快適な作業を実現。また、ブレードレバーに自動2速⇄1速固定の走行切り換えスイッチを装備することにより、ブレード操作をしながらの変速操作もスムーズに行えます。



走行切り換えスイッチ付
ブレードレバー

手前かき寄せ作業が 容易

ブレードとバケットツース間距離を最適化。手前かき寄せ作業がラクに行えます。



見やすい 新デザインモニタ

視認性に優れた新デザインのモニタを採用。マシンコンディションが一目で確認できます。



人と環境への優しさの真価を創造する。



PC35MR-3 キャブ仕様

COMFORT & ECOLOGY



キャブ仕様

ファーストクラスの乗り心地の 広々として快適な運転席

広くゆったりとしたオペレーション空間と大型リクライニングシートにより、乗り心地はまさにファーストクラスです。好評のワイドな足元スペースも継承。さらに、大型カップホルダを標準装備しました。



大型カップホルダ

地球にも周囲の環境にも 細心の配慮

- 特定特殊自動車排出ガス基準適合車
環境にやさしいクリーンエンジンを搭載しています。
- 国土交通省 超低騒音型建設機械
都市型工事や夜間工事でも安心して作業できます。



整備のしやすさで真価を実感する。

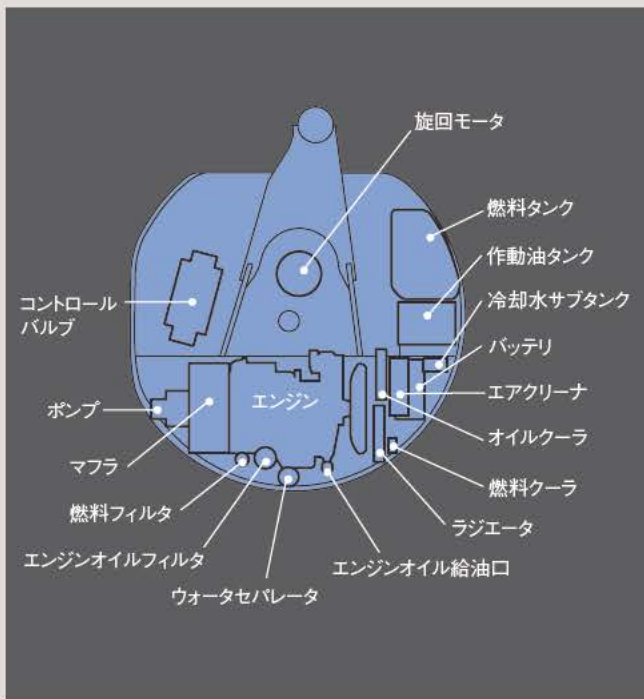


PC30MR-3 チルトアップフロア機構

MAINTENANCE

点検・整備が容易な チルトアップフロア機構&フルオープンカバー

内部の隅々までアクセスできるチルトアップフロア機構と、日常点検が容易に行えるフルオープンカバーを採用。点検・整備が的確でスピーディーに行えます。



泥落ち性に優れた X型トラックフレーム

泥が溜まりにくく落としやすい構造で、洗車や整備時の泥落とし作業時間を短縮します。



**マシンを常にベストコンディションに保ち
整備の手間を省くための工夫が随所に施されています**

●大型給油口

吹き返しがしにくく自動給油が可能です。



●サイドバイサイドクーリング

ラジエータとオイルクーラは、清掃がしやすく冷却効率の高い配置です。



●大型縦ピン採用のブームフット部と
作業機配管の内蔵化

作業機の中で最もガタのきやすいブームフット部に、耐久性に優れた大型縦ピンと鉄製ブッシュを採用しました。また、ブームの根元部分、ブームとアームの連結部分の作業機配管を内蔵化。接触などによる油圧ホースの損傷を防ぎます。



●ウォッシュブルフロアマット

水洗いのできるツバ付きのフロアマットです。



●強化ゴムシュー

耐久性のある高硬度ゴムを採用しています。

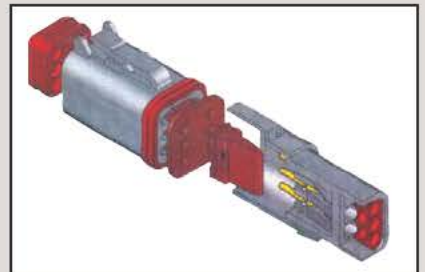


●フェイスシールドタイプ油圧コネクタ
油圧ラインの信頼性を大幅に高めます。



●シールドコネクタ

防水性が高く電気系のトラブルを防ぎます。



キャノピ仕様のチルトアップフロア機構&フルオープンカバー

現場のニーズに応える「レンタルバージョン」。

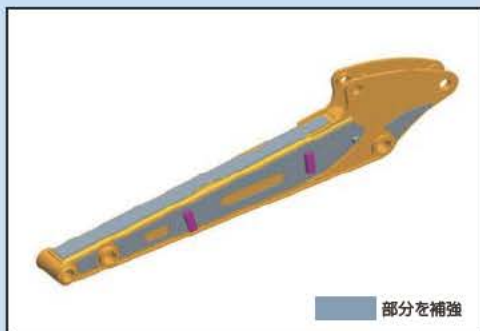
様々なお客様のご要望をパッケージング！

RENTAL VERSION

レンタル機に求められる装備をこの1台に集約しました

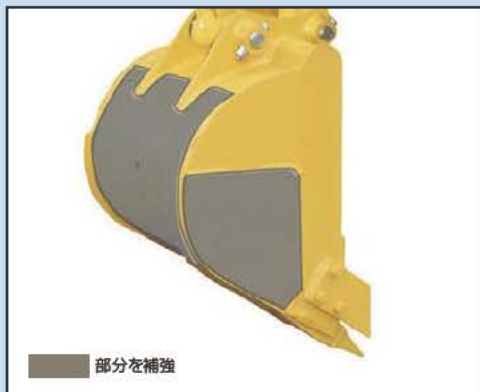
●3面補強アーム

両側面と上面に補強材を追加するとともに、下面は厚板を採用し、耐久性を向上しました。



●強化バケット

底面と側面を補強するとともにサイドカッター部分も強化し、耐久性を向上しました。



●ボルトオンカッティングエッジ (B.O.C.) 付ブレード
カッティングエッジがボルト装着式なので、摩耗時にはエッジだけを簡単に交換できます。また、エッジは反転させて使用できます。

●鉄シューを標準装備
一体式ゴムシューやパット付鉄シューも選択可能です。

	PC30MR-3 レンタルバージョン						PC35MR-3 レンタルバージョン					
	標準仕様		配管仕様		アームクレーン仕様		標準仕様		配管仕様		アームクレーン仕様	
	キャノピ	キャブ	キャノピ	キャブ	キャノピ	キャブ	キャノピ	キャブ	キャノピ	キャブ	キャノピ	キャブ
コード名	MRA	MRB	MRG	MRH	MRE	MRF	MRA	MRB	MRG	MRH	MRE	MRF
機械質量	3080kg	3230kg	3290kg	3440kg	3270kg	3420kg	3510kg	3660kg	3730kg	3880kg	3500kg	3650kg
接地圧	32.5kPa [0.33kg/cm ²]	33.9kPa [0.35kg/cm ²]	34.5kPa [0.35kg/cm ²]	36.0kPa [0.37kg/cm ²]	34.3kPa [0.35kg/cm ²]	35.8kPa [0.37kg/cm ²]	37.1kPa [0.38kg/cm ²]	38.6kPa [0.39kg/cm ²]	39.2kPa [0.40kg/cm ²]	40.7kPa [0.42kg/cm ²]	37.0kPa [0.38kg/cm ²]	38.5kPa [0.39kg/cm ²]

単位は国際単位系によるSI単位表示。〔 〕内の非SI単位は参考値です。
※上記の機械質量・接地圧のみ標準値と異なります。

多様な現場に対応する豊富な特殊仕様車。

キャブ仕様

ROPS (ISO 3471/JIS A8910) & OPGトップガードレベルI (ISO 10262/JIS A8922) とヘッドガード (労働安全衛生法 労働安全衛生規則第153条) に適合した、安全で快適な大型ラウンドキャブを搭載しています。



旋回時にキャブが履帯から PC30MR-3 : 110mm、PC35MR-3 : 80mmはみ出ます。

ラクにフルアップできるパワーアシスト付フロントウインドウ



いつまでもスムーズに開閉できる
アッパーレールスライドドア
キャブ上部にレールを装着した吊り下げ構造のアッパーレールスライドドアを採用。レール部への泥やゴミの侵入を抑え、いつまでもスムーズな開閉を実現しました。

前面強化ガラス

後方視界性に優れたリヤウインドウ

トラベルブザー、リヤビューミラーを標準装備



■ キャブ標準装備品



外気導入式ヒーター



右側スライド窓



脱出用ハンマ/ルームライト/ハンガ



カップホルダ

■ キャブオプション装備品

外気導入式大容量エアコン

エアコンの大容量化、高いデフロスト能力、吹き出し口の最適設計により、一年中快適な室内空間を保ちます。



エアコン装着車は低騒音車です。

●増設作業灯 ●AM/FMラジオ ●シガレットライター ●上向き排気管

アームクレーン仕様

移動式クレーン構造規格等に定められた安全装置を装備。
バケット作業、クレーン作業への変更も簡単に行えます。
吊荷走行モードを装備しました。

最大定格荷重^(注8)
PC30MR-3/PC35MR-3 : 0.9t

日本クレーン協会 (JCA) 規格に適合



格納フック



回転灯 (黄)



モニタ・水準器

定格吊上荷重表

PC30MR-3 (専用カウンタウエイト装着)

(キャビ仕様の場合は後端旋回半径が805mmとなります。)

単位 ton

作業半径 (m)	定置吊り	吊り走行
4.39	0.21	禁止
4.0	0.24	禁止
3.0	0.38	0.19
2.0	0.85	0.42
1.90	0.90	0.45

x仕様：設定なし

PC35MR-3 (x仕様)

単位 ton

作業半径 (m)	定置吊り	吊り走行
4.67	0.25 (0.31)	禁止
4.0	0.32 (0.38)	禁止
3.0	0.51 (0.61)	0.25 (0.30)
1.85~2.2 (1.85~2.3)	0.90	0.45

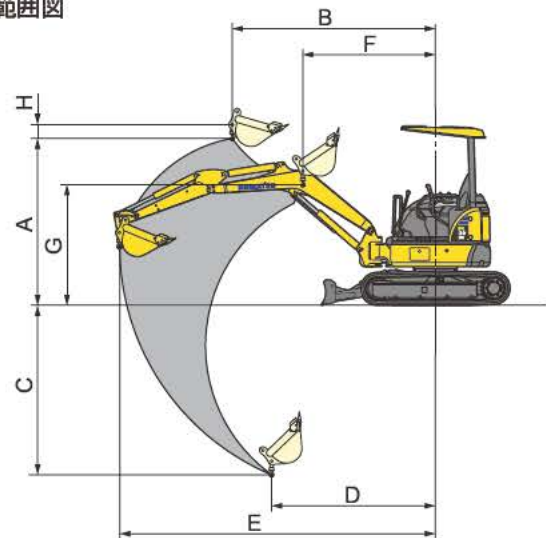
<禁止事項>

PC35MR-3でxウエイトを装着したアームクレーン仕様車は、xウエイトを取り外すと定格荷重が減少して転倒するおそれがあり大変危険なため、xウエイトを取り外しての吊り作業は禁止です。

(注)

- 作業半径とは、油圧ショベルの旋回中心より吊りフックの吊上げ点までの水平距離をいいます。
- 定格荷重は水平堅土上、定置荷役における値で、転倒荷重の78%以内および移動式クレーン構造規格で定める前方安定度1.15以上の値です。
- 定格荷重は同一半径でも高さによって変化しますが、最小値を表示するように設定しています。
- クレーン作業は水平堅土上で行ってください。
- クレーン作業時は、ブームスイング角度を0度 (スイングブラケット部の矢印銘板を合わせ) にしてから行ってください。
- アームクレーン仕様では燃料調節方式がダイヤル式になります。(ワンタッチデセル搭載)
- アームクレーン運転には「移動式クレーン特別教育」と「玉掛け特別教育」の受講が必要です。
- PC30MR-3に3面補強アームを装着した場合、最大定格荷重は0.8tとなります。

作業範囲図



作業範囲

	PC30MR-3	PC35MR-3
A	2290mm	2280mm
B	2920mm	2930mm
C	2345mm	2565mm
D	2320mm	2540mm
E	4395mm	4670mm
F	1900mm	1850mm
G	1625mm	1710mm
H	222mm	222mm

強化配管仕様／配管仕様／強化仕様

配管工事や過酷な環境での作業に対応して、最適な装備を施した特別仕様車です。



- 配管仕様のみ
- 強化配管／強化仕様共通
- 強化配管／配管仕様共通
- 全仕様共通

アタッチメント配管
ブレーカ/1アクチュエータ
切り換え式バルブを標準装備

3面補強アーム

**PC30MR-3 アンダカバー付
強化型レボフレーム**



防塵ネット

**エアクリナー・
ダブルエレメント**

xウエイト

**穴あき鉄シュー
一体式ゴムシュー**

※写真は配管仕様です。
※写真はオプション装着車です。
※強化配管仕様／強化仕様にてエアコンは装着できません。

コード名	PC30MR-3 強化配管仕様 (強化仕様)		PC35MR-3 強化配管仕様 (強化仕様)	
	キャノピ	キャブ	キャノピ	キャブ
コード名	MAR (MAT)	MAS (MAU)	MAR (MAT)	MAS (MAU)
機械質量	3260kg (3240kg)	3410kg (3390kg)	3920kg (3890kg)	4070kg (4040kg)
後端旋回半径	855mm	885mm	950mm	950mm
接地圧	29.9kPa (0.30kg/cm ²)	31.3kPa (0.31kg/cm ²)	38.2kPa (0.39kg/cm ²)	39.7kPa (0.40kg/cm ²)
	<29.7kPa (0.30kg/cm ²)>	<31.1kPa (0.31kg/cm ²)>	<38.0kPa (0.39kg/cm ²)>	<39.5kPa (0.40kg/cm ²)>

単位は国際単位系によるSI単位表示。()内の非SI単位は参考値です。
※上記仕様のみ標準車の仕様と異なります。

PC35MR-3 解体2ピースboom仕様

住宅密集地での「分別解体」の効率化に威力を発揮する木造家屋解体専用機です。

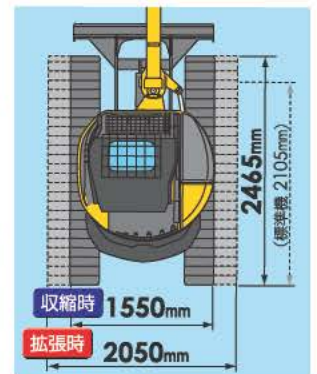


作業範囲



コード名	PC35MR-3 解体2ピースboom仕様	
	キャノピ	キャブ
コード名	MAV	MAW
機械質量	4860kg	5035kg
全長 (輸送時)	5625mm	
全幅 (収縮/拡張)	1550mm/2050mm	
全高	2620mm	2610mm
後端旋回半径	1015mm	

※輸送時は関係法令を守ってください。



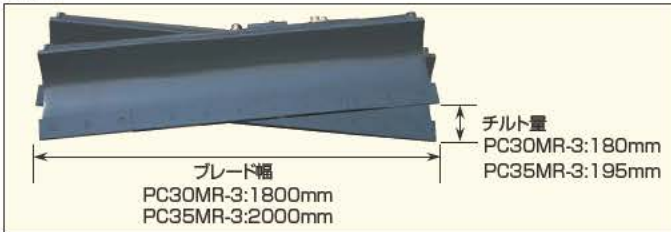
パワーアングルチルト (PAT) ブレード仕様

パワーアングルパワーチルト式ブレードで整地作業の効率アップを実現。B.O.C.付です。

アングル



チルト



※PATブレード仕様にアームクレーンは装着できません。

PC30MR-3 超湿地仕様

レンコン畑などの軟弱地での作業に対応した特別仕様車です。



PC30MR-3 超湿地仕様			
機械質量	3240kg	全幅	1940mm
履帯幅	500mm	クローラ中心距離	1440mm
最低地上高	370mm	接地圧	19.2kPa (0.20kg/cm ²)

単位は国際単位系によるSI単位表示。()内の非SI単位は参考値です。

PC35MR-3 ナローゲージ仕様

狭所進入性が大幅に向上しました。



※ナローゲージ仕様にはxウエイト装着が必須となります。

PC35MR-3 ナローゲージ仕様	
機械質量	3500kg
クローラ全幅	1550mm
後端旋回半径	950mm

※一般財団法人日本建設機械施工協会規格 (JCMAS) 後方超小旋回形油圧ショベル規格外です。
※ナローゲージ仕様にアームクレーンは装着できません。

PC30MR-3 産廃処理仕様

粉塵が多い稼働現場でも安心して作業が行えるように、各種防塵機能をグレードアップしました。

- ・増速ファン
- ・増設外装部排気口
- ・ウェーブフィン



PC30MR-3 産廃処理仕様		
	キャノピ	キャブ
コード名	MAK	MAL
機械質量	3270kg	3420kg

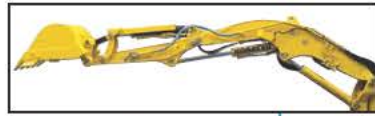
※産廃処理仕様は超低騒音/低騒音車ではありません。

PC35MR-3 基礎掘削ショートリーチ仕様

低く、狭い地下の現場で活躍する専用機です。



ショートアーム・ショートブーム



配管・ホースの内蔵化、アームシリンダをブーム下部に配置（損傷防止）

上下式ソフトキャノピ



バケットシリンダカバー

大型バケット



防塵ネット/エアクリーナ・ダブルエレメント

xウエイト

ナローゲージトラックフレーム

400mm湿地シュー



※写真はオプション装着車です。

PC35MR-3 基礎掘削ショートリーチ仕様			
機械質量	3600kg	旋回速度	9.2min ⁻¹ (9.2rpm)
標準バケット容量	0.16 (BJIS 0.14) m ³	走行速度	4.6km/h 2.6km/h
定格出力	21.4kW/2400min ⁻¹ (29.1PS/2400rpm)	最大掘削深さ	1435mm
		最大掘削半径	4750mm
輸送時全長	4070mm	最大掘削高さ	4960mm
輸送時全幅	1650mm	作業機最小旋回半径	1910mm
輸送時全高 (キャノピスライド時)	2560mm (2360mm)	後端旋回半径	950mm

単位は国際単位系によるSI単位表示。()内の非SI単位は参考値です。
※基礎掘削ショートリーチ仕様は超低騒音/低騒音型車ではありません。

ソフトキャノピ仕様

軽量樹脂ルーフの採用により、キャノピが容易に脱着できます。

■ キャノピ脱着ボルト

樹脂カバーを取り外してこのボルトを脱着することで、キャノピの脱着が容易に行えます。



■ 樹脂製ルーフ

脱着を容易にするため軽量樹脂ルーフを採用

(機械質量はPC30MR-3: 2855kg、PC35MR-3: 3295kgになります。)



※ 写真はオプション装着車です。
※ ソフトキャノピにはリヤビューミラーは装着できません。
※ ソフトキャノピは運転員保護構造ではありません。
※ ソフトキャノピ仕様にはアームクレーンは装着できません。
※ ソフトキャノピ仕様のシートベルトはオプションです。

PC30MR-3 仕様パターン

●:標準仕様(変更不可) ○:標準仕様(変更可) ◎:選択仕様 △:受注対応オプション -:設定無し

コード名	標準仕様/強化仕様		x仕様		アームクレーン仕様		配管仕様/強化配管仕様	
	キャノピ	キャブ	キャノピ	キャブ	キャノピ	キャブ	キャノピ	キャブ
	MAA/MAT	MAB/MAU	MAC	MAD	MAE	MAF	MAG/MAR	MAH/MAS
ブーム								
標準ブーム (2285mm)	●	●	●	●	◎	◎	-	-
アタッチメント配管付ブーム (2285mm)	-	-	-	-	○	○	●	●
アーム								
標準アーム (1240mm)	◎/-	◎/-	◎	◎	-	-	-	-
アタッチメント配管付アーム (1240mm)	-	-	-	-	-	-	◎/-	◎/-
補強アーム (1240mm)	-/◎	-/◎	○	○	-	-	-	-
アタッチメント配管付補強アーム (1240mm)	-	-	-	-	-	-	○/◎	○/◎
ロングアーム (1610mm)	○/-	○/-	○	○	-	-	-	-
強化ロングアーム (1610mm)	-/○	-/○	○	○	-	-	-	-
アタッチメント配管付ロングアーム (1610mm)	-	-	-	-	-	-	○/-	○/-
アタッチメント配管付強化ロングアーム (1610mm)	-	-	-	-	-	-	○	○
アームクレーン	-	-	-	-	◎	◎	-	-
アームクレーン補強アーム	-	-	-	-	◎*1	◎*1	-	-
アタッチメント配管付アームクレーン	-	-	-	-	○	○	-	-
アタッチメント配管付アームクレーン補強アーム	-	-	-	-	◎*1	◎*1	-	-
ロングアームアームクレーン	-	-	-	-	○	○	-	-
バケット (幅はサイドカッタ含む)								
0.035m ³ 縦ビン (幅320mm)	○	○	○	○	○	○	○	○
0.044m ³ 縦ビン (幅350mm)	○	○	○	○	○	○	○	○
0.055m ³ 縦ビン (幅420mm)	○	○	○	○	○	○	○	○
0.09m ³ 縦ビン (幅500mm)	◎	◎	◎	◎	◎	◎	◎	◎
0.09m ³ 縦ビン (幅500mm) 強化バケット	○	○	○	○	◎*1	◎*1	○	○
0.11m ³ 縦ビン (幅600mm)	○	○	○	○	-	-	○	○
カウンタウエイト								
x (増量アドオン) ウエイト	-/●	-/●	●	●	-	-	◎/●	◎/●
ブレード								
標準ブレード	◎	◎	◎	◎	◎	◎	◎	◎
B.O.C.付ブレード	○	○	○	○	○	○	○	○
PATブレード	○/-	○/-	○	○	-	-	○/-	○/-
履帯								
一体式ゴムシュー (幅300mm)	◎/○	◎/○	◎	◎	◎	◎	◎/○	◎/○
鉄シュー (幅300mm)	○/◎	○/◎	○	○	○	○	○/◎	○/◎
バット付鉄シュー (幅300mm)	○	○	○	○	○	○	○	○
ロードライナ (幅300mm)	○	○	○	○	○	○	○	○
スタッドレスバット付鉄シュー (幅300mm)	○	○	○	○	○	○	○	○
キャノピ								
ROPSキャノピ	◎	-	◎	-	◎	-	◎	-
ソフトキャノピ	○	-	○	-	-	-	○	-
キャブ								
ROPSキャブ	-	●	-	●	-	●	-	●
外気導入式ヒータ	-	◎/●	-	◎	-	◎	-	◎/●
エアコン	-	○/-	-	○	-	○	-	○/-
上向き排気管	-	○	-	○	-	○	-	○
その他								
KOMTRAX	●	●	●	●	●	●	●	●
オートデセル	○/-	○/-	○	○	-	-	○/-	○/-
ニューセフティーキー (多種類キー)	◎	◎	◎	◎	◎	◎	◎	◎
従来キー	△	△	△	△	△	△	△	△
標準トラックフレーム	●	●	●	●	●	●	●	●
アタッチメント可能								
共用配管 (1アクチュエータ2WAY)	-	-	-	-	○	○	●	●
運転席装備								
AM/FMラジオ	-	○	-	○	-	○	-	○
シガレットライター	-	○	-	○	-	○	-	○
その他								
リヤビューミラー	○	●	○	●	○	●	○	●
トラベルブザー	○	●	○	●	○	●	○	●
増設作業灯 (キャブ用)	-	○	-	○	-	○	-	○
走行ペダル	○	○	○	○	○	○	○	○
ラジエータ防塵ネット	○/●	○/●	○	○	○	○	○/●	○/●
レンチセット	○	○	○	○	○	○	○	○
各種シリンダガード								

各種バケット組合せ表およびアームとシリンダガードの装備組合せ一覧を参照してください。

※1:アームクレーン仕様の強化バケット選択時、補強アームは同時選択となります。
 注)ロングアームに装着するアタッチメントは、安定性を確保するために1ランク下のサイズのもの装着してください。オプションの組合せによっては装着できない場合があります。オプション選定時には販売代理店にご相談ください。
 バット付鉄シューのゴム/バットは各メーカーのものを取り揃えておりますので、販売代理店にご相談ください。スタッドレスバット付鉄シュー装着時は、圧雪路、凍結路、雪道以外での走行をできるだけ避けてください。詳細は販売代理店にご相談ください。
 B.O.C.:ボルトオンカッティングエッジ

●標準仕様(変更不可) ○標準仕様(変更可) ○選択仕様 △受注対応オプション -設定無し

コード名	レンタルバージョン					
	標準仕様		配管仕様		アームクレーン仕様	
	キャノビ	キャブ	キャノビ	キャブ	キャノビ	キャブ
	MRA	MRB	MRG	MRH	MRE	MRF
ブーム						
標準ブーム (2285mm)	●	●	-	-	○	○
アタッチメント配管付ブーム (2285mm)	-	-	●	●	○	○
アーム						
標準アーム (1240mm)	-	-	-	-	-	-
アタッチメント配管付アーム (1240mm)	-	-	-	-	-	-
補強アーム (1240mm)	○	○	-	-	-	-
アタッチメント配管付補強アーム (1240mm)	-	-	○	○	-	-
ロングアーム (1610mm)	-	-	-	-	-	-
強化ロングアーム (1610mm)	○	○	-	-	-	-
アタッチメント配管付ロングアーム (1610mm)	-	-	-	-	-	-
アタッチメント配管付強化ロングアーム (1610mm)	-	-	○	○	-	-
アームクレーン	-	-	-	-	-	-
アームクレーン補強アーム	-	-	-	-	○	○
アタッチメント配管付アームクレーン	-	-	-	-	-	-
アタッチメント配管付アームクレーン補強アーム	-	-	-	-	○	○
ロングアームアームクレーン	-	-	-	-	○	○
バケット (幅はサイドカッタ含む)						
0.035m ³ 縦ビン (幅320mm)	-	-	-	-	-	-
0.044m ³ 縦ビン (幅350mm)	-	-	-	-	-	-
0.055m ³ 縦ビン (幅420mm)	-	-	-	-	-	-
0.09m ³ 縦ビン (幅500mm)	-	-	-	-	-	-
0.09m ³ 縦ビン (幅500mm) 強化バケット	●	●	●	●	●	●
0.11m ³ 縦ビン (幅600mm)	-	-	-	-	-	-
カウンタウエイト						
x (増量アドオン) ウェイト	○	○	●	●	—*2	—*2
ブレード						
標準ブレード	-	-	-	-	-	-
B.O.C.付ブレード	●	●	●	●	●	●
PATブレード	-	-	-	-	-	-
履帯						
一体式ゴムシュー (幅300mm)	○	○	○	○	○	○
鉄シュー (幅300mm)	○	○	○	○	○	○
バット付鉄シュー (幅300mm)	○	○	○	○	○	○
ロードライナ (幅300mm)	-	-	-	-	-	-
スタッドレスバット付鉄シュー (幅300mm)	-	-	-	-	-	-
キャノビ						
ROPSキャノビ	●	-	●	-	●	-
ソフトキャノビ	-	-	-	-	-	-
キャブ						
ROPSキャブ	-	●	-	●	-	●
外気導入式ヒータ	-	○	-	○	-	○
エアコン	-	○	-	○	-	○
上向き排気管	-	○	-	○	-	○
その他						
KOMTRAX	●	●	●	●	●	●
オートデセル	-	-	-	-	-	-
ニューセフティーキー (多種類キー)	○	○	○	○	○	○
従来キー	△	△	△	△	△	△
標準トラックフレーム	●	●	●	●	●	●
アタッチメント可能						
共用配管 (1アクチュエータ2WAY)	-	-	●	●	○	○
運転席装備						
AM/FMラジオ	-	○	-	○	-	○
シガレットライター	-	○	-	○	-	○
その他						
リヤビューミラー	○	●	○	●	○	●
トラベルプザー	○	●	○	●	○	●
増設作業灯 (キャブ用)	-	○	-	○	-	○
走行ペダル	○	○	○	○	○	○
ラジエータ防塵ネット	○	○	○	○	○	○
レンチセット	○	○	○	○	○	○
各種シリンダガード	各種バケット組合せ表およびアームとシリンダガードの装備組合せ一覧を参照してください。					

*2: 専用ウエイトのため、xウエイトは装着できません。

注) ロングアームに装着するアタッチメントは、安定性を確保するために1ランク下のサイズのもの装着してください。オプションの組合せによっては装着できない場合があります。オプション選定時には販売代理店にご相談ください。

バット付鉄シューのゴムパッドは各メーカーのものを取り揃えておりますので、販売代理店にご相談ください。スタッドレスバット付鉄シュー装着時は、丘雪路、凍結路、雪道以外での走行をできるだけ避けてください。詳細は販売代理店にご相談ください。

B.O.C.: ボルトオンカッティングエッジ

PC35MR-3 仕様パターン

●:標準仕様(変更不可) ○:標準仕様(変更可) ◎:選択仕様 △:受注対応オプション -:設定無し

コード名	標準仕様/強化仕様		x仕様		アームクレーン仕様		配管仕様/強化配管仕様	
	キャノピ	キャブ	キャノピ	キャブ	キャノピ	キャブ	キャノピ	キャブ
	MAA/MAT	MAB/MAU	MAC	MAD	MAE	MAF	MAG/MAR	MAH/MAS
ブーム								
標準ブーム (2540mm)	●	●	●	●	◎	◎	-	-
アタッチメント配管付ブーム(2540mm)	-	-	-	-	○	○	●	●
アーム								
標準アーム (1370mm)	◎/-	◎/-	◎	◎	-	-	-	-
アタッチメント配管付アーム (1370mm)	-	-	-	-	-	-	◎/-	◎/-
補強アーム (1370mm)	-/◎	-/◎	-	○	-	-	-	-
アタッチメント配管付補強アーム (1370mm)	-	-	-	-	-	-	○/◎	○/◎
ロングアーム (1720mm)	○	○	○	○	-	-	-	-
強化ロングアーム (1720mm)	-/○	-/○	○	○	-	-	-	-
アタッチメント配管付ロングアーム (1720mm)	-	-	-	-	-	-	○	○
アタッチメント配管付強化ロングアーム (1720mm)	-	-	-	-	-	-	-/○	-/○
アームクレーン	-	-	-	-	◎	◎	-	-
アームクレーン補強アーム	-	-	-	-	◎*1	◎*1	-	-
アタッチメント配管付アームクレーン	-	-	-	-	○	○	-	-
アタッチメント配管付アームクレーン補強アーム	-	-	-	-	◎*1	◎*1	-	-
バケット (幅はサイドカッタ含む)								
0.044m ³ 縦ビン (幅350mm)	○	○	○	○	○	○	○	○
0.055m ³ 縦ビン (幅420mm)	○	○	○	○	○	○	○	○
0.09m ³ 縦ビン (幅500mm)	○	○	○	○	○	○	○	○
0.11m ³ 縦ビン (幅600mm)	◎	◎	◎	◎	◎	◎	◎	◎
0.11m ³ 縦ビン (幅600mm) 強化バケット	○	○	○	○	◎*1	◎*1	○	○
0.13m ³ 縦ビン (幅700mm)	○	○	○	○	-	-	○	○
カウンタウエイト								
x (増量アドオン) ウェイト	-/●	-/●	●	●	○	○	◎/●	◎/●
ブレード								
標準ブレード	◎	◎	◎	◎	◎	◎	◎	◎
B.O.C.付ブレード	○	○	○	○	○	○	○	○
PATブレード	○/-	○/-	○	○	-	-	○/-	○/-
履帯								
一体式ゴムシュー (幅300mm)	◎/○	◎/○	◎	◎	◎	◎	◎/○	◎/○
鉄シュー (幅300mm)	○/◎	○/◎	○	○	○	○	○/◎	○/◎
パット付鉄シュー (幅300mm)	○	○	○	○	○	○	○	○
ロードライナ (幅300mm)	○	○	○	○	○	○	○	○
スタッドレスパット付鉄シュー (幅300mm)	○	○	○	○	○	○	○	○
キャノピ								
ROPSキャノピ	◎	-	◎	-	◎	-	◎	-
ソフトキャノピ	○	-	○	-	-	-	○	-
キャブ								
ROPSキャブ	-	●	-	●	-	●	-	●
外気導入式ヒータ	-	◎	-	◎	-	◎	-	◎
エアコン	-	○/-	-	○	-	○	-	○/-
上向き排気管	-	○/-	-	○	-	○	-	○/-
その他								
KOMTRAX	●	●	●	●	●	●	●	●
オートデセル	○/-	○/-	○	○	-	-	○/-	○/-
ニューセフティーキー (多種類キー)	◎	◎	◎	◎	◎	◎	◎	◎
従来キー	△	△	△	△	△	△	△	△
標準トラックフレーム	●	●	◎	◎	●	●	◎	◎
ナローゲージ用トラックフレーム	-	-	○	○	-	-	○/-	○/-
アタッチメント可能								
共用配管 (1アクチュエータ2WAY)	-	-	-	-	○	○	●	●
運転席装備								
AM/FMラジオ	-	○	-	○	-	○	-	○
シガレットライター	-	○	-	○	-	○	-	○
その他								
リヤビューミラー	○	●	○	●	○	●	○	●
トラベルブザー	○	●	○	●	○	●	○	●
増設作業灯 (キャブ用)	-	○	-	○	-	○	-	○
走行ペダル	○	○	○	○	○	○	○	○
ラジエータ防塵ネット	○/●	○/●	○	○	○	○	○/●	○/●
レンチセット	○	○	○	○	○	○	○	○
各種シリンドラガード								

各種バケット組合せ表およびアームとシリンドラガードの装備組合せ一覧を参照してください。

*1:アームクレーン仕様の強化バケット選択時、補強アームは同時選択となります。
 注) ロングアームに装着するアタッチメントは、安定性を確保するために1ランク下のサイズのもの装着してください。オプションの組合せによっては装着できない場合があります。オプション選定時には販売代理店にご相談ください。
 パット付鉄シューのゴムパットは各メーカーのものを取り揃えておりますので、販売代理店にご相談ください。スタッドレスパット付鉄シュー装着時は、圧雪路、凍結路、雪道以外での走行をできるだけ避けてください。詳細は販売代理店にご相談ください。
 B.O.C.: ボルトオンカッティングエッジ

●:標準仕様(変更不可) ○:標準仕様(変更可) ◯:選択仕様 △:受注対応オプション -:設定無し

コード名	レンタルバージョン					
	標準仕様		配管仕様		アームクレーン仕様	
	キャノピ	キャブ	キャノピ	キャブ	キャノピ	キャブ
	MRA	MRB	MRG	MRH	MRE	MRF
ブーム						
標準ブーム (2540mm)	●	●	-	-	○	○
アタッチメント配管付ブーム(2540mm)	-	-	●	●	○	○
アーム						
標準アーム (1370mm)	-	-	-	-	-	-
アタッチメント配管付アーム (1370mm)	-	-	-	-	-	-
補強アーム (1370mm)	○	○	-	-	-	-
アタッチメント配管付補強アーム (1370mm)	-	-	○	○	-	-
ロングアーム (1720mm)	-	-	-	-	-	-
強化ロングアーム (1720mm)	○	○	-	-	-	-
アタッチメント配管付ロングアーム (1720mm)	-	-	-	-	-	-
アタッチメント配管付強化ロングアーム (1720mm)	-	-	○	○	-	-
アームクレーン	-	-	-	-	-	-
アームクレーン補強アーム	-	-	-	-	○	○
アタッチメント配管付アームクレーン	-	-	-	-	-	-
アタッチメント配管付アームクレーン補強アーム	-	-	-	-	○	○
バケット (幅はサイドカット含む)						
Q.044m ³ 縦ピン (幅350mm)	-	-	-	-	-	-
Q.055m ³ 縦ピン (幅420mm)	-	-	-	-	-	-
Q.09m ³ 縦ピン (幅500mm)	-	-	-	-	-	-
Q.11m ³ 縦ピン (幅600mm)	-	-	-	-	-	-
Q.11m ³ 縦ピン (幅600mm) 強化バケット	●	●	●	●	●	●
Q.13m ³ 縦ピン (幅700mm)	-	-	-	-	-	-
カウンタウエイト						
x (増量アドオン) ウエイト	○	○	●	●	○	○
ブレード						
標準ブレード	-	-	-	-	-	-
B.O.C.付ブレード	●	●	●	●	●	●
PATブレード	-	-	-	-	-	-
履帯						
一体式ゴムシュー (幅300mm)	○	○	○	○	○	○
鉄シュー (幅300mm)	○	○	○	○	○	○
パット付鉄シュー (幅300mm)	○	○	○	○	○	○
ロードライナ (幅300mm)	-	-	-	-	-	-
スタッドレスパット付鉄シュー (幅300mm)	-	-	-	-	-	-
キャノピ						
ROPSキャノピ	●	-	●	-	●	-
ソフトキャノピ	-	-	-	-	-	-
キャブ						
ROPSキャブ	-	●	-	●	-	●
外気導入式ヒータ	-	○	-	○	-	○
エアコン	-	○	-	○	-	○
上向き排気管	-	○	-	○	-	○
その他						
KOMTRAX	●	●	●	●	●	●
オートデセル	-	-	-	-	-	-
ニューセフティーキー (多種類キー)	○	○	○	○	○	○
従来キー	△	△	△	△	△	△
標準トラックフレーム	●	●	●	●	●	●
ナローゲージ用トラックフレーム	-	-	-	-	-	-
アタッチメント可能						
共用配管 (1アクチュエータ2WAY)	-	-	●	●	○	○
運転席装備						
AM/FMラジオ	-	○	-	○	-	○
シガレットライター	-	○	-	○	-	○
その他						
リヤビューミラー	○	●	○	●	○	●
トラベルブザー	○	●	○	●	○	●
増設作業灯 (キャブ用)	-	○	-	○	-	○
走行ペダル	○	○	○	○	○	○
ラジエータ防護ネット	○	○	○	○	○	○
レンチセット	○	○	○	○	○	○
各種シリンダガード						

各種バケット組合せ表およびアームとシリンダガードの装備組合せ一覧を参照してください。

注) ロングアームに装着するアタッチメントは、安定性を確保するために1ランク下のサイズのもの装着してください。オプションの組合せによっては装着できない場合があります。オプション選定時には販売代理店にご相談ください。
パット付鉄シューのゴムパットは各メーカーのものを取り揃えておりますので、販売代理店にご相談ください。スタッドレスパット付鉄シュー装着時は、圧雪路、凍結路、雪道以外での走行をできるだけ避けてください。詳細は販売代理店にご相談ください。
B.O.C.: ポリトオンカッティングエッジ

各種バケット

アーム ◎:一般作業用 ○:軽作業用 ×:装着不可 ガード ○:装着可 ×:装着不可

PC30MR-3		狭幅バケット			標準バケット	広幅バケット	強化バケット	アスファルトめくりバケット	
バケット容量	山積 新JIS (旧JIS)	(m³)	0.035 (0.03)	0.044 (0.04)	0.055 (0.05)	0.09 (0.08)	0.11 (0.10)	0.09 (0.08)	0.09 (0.08)
	平積	(m³)	0.02	0.03	0.04	0.07	0.09	0.07	0.07
バケット幅	サイドカッタ 有/無	(mm)	320/250	350/280	420/350	500/430	600/530	500/430	—/550
アーム*1	標準アーム		◎	◎	◎	◎	○	◎	×
	補強アーム		◎	◎	◎	◎	○	◎	○
	ロングアーム		◎	◎	◎	×	×	×	×
	強化ロングアーム		◎	◎	◎	◎	○	×	×
ガード	バケットシリンダガード		×	×	○	○	○	○	○*2
	アームシリンダガード		○	○	○	○	○	○	○*2

PC35MR-3		狭幅バケット			標準バケット	広幅バケット	強化バケット	アスファルトめくりバケット	
バケット容量	山積 新JIS (旧JIS)	(m³)	0.044 (0.04)	0.055 (0.05)	0.09 (0.08)	0.11 (0.10)	0.13 (0.12)	0.11 (0.10)	0.11 (0.10)
	平積	(m³)	0.03	0.04	0.07	0.09	0.11	0.09	0.09
バケット幅	サイドカッタ 有/無	(mm)	350/280	420/350	500/430	600/530	700/630	600/530	—/600
アーム*1	標準アーム		◎	◎	◎	◎	○	◎	×
	補強アーム		◎	◎	◎	◎	○	◎	○
	ロングアーム		◎	◎	◎	◎	×	×	×
	強化ロングアーム		◎	◎	◎	◎	○	×	×
ガード	バケットシリンダガード		×	○	○	○	○	○	○*2
	アームシリンダガード		○	○	○	○	○	○	○*2

*1:アームは配管およびアームクレーン仕様も含まれます。 *2:シリンダガードとアスファルトめくりバケットを組合せた場合は、アームクレーンは選択不可となります。

コマツオリジナルバケット

■ アスファルトめくりバケット

余裕のアスファルト「めくり作業」

バケットを広幅にしたことで、一度に大量のアスファルトがめくれます。

「ダンプ積み込み作業」回数の大幅低減

バケット側面の縁の形状を曲線(アール)にすることで、大きなアスファルトガラもスムーズにバケットに収まります。これによりダンプへの積み込み回数が大幅に低減し、道路工事の生産性が大幅に向上します。

優れた耐久性

バケットアール部への丸棒溶接をはじめ、側面・底面も補強を施していますので、耐久性に優れています。



アタッチメント・オプション

xウエイト

高い安定性を確保。作業に応じて脱着可能です。



写真はPC30MR-3

B.O.C付ブレード

摩耗したエッジだけを簡単に交換できます。また、エッジは反転させて使用できます。



写真は鉄シュー装着車

アームシリンダガード/バケットシリンダガード

断面を山型にして強化したガード類は、衝突などによるシリンダの損傷を防ぎます。



走行ペダル

鉄シュー

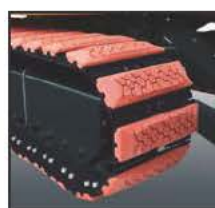


パット付鉄シュー

路面を傷付けずに低騒音、低振動で、個々のパットの交換が可能です。



MTパット



スタッドレスパット
(圧雪路、凍結路、雪道専用)

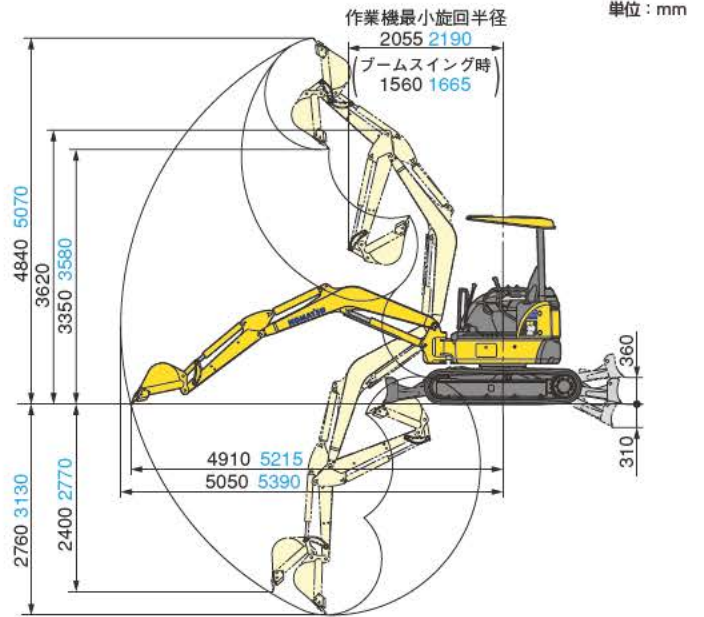
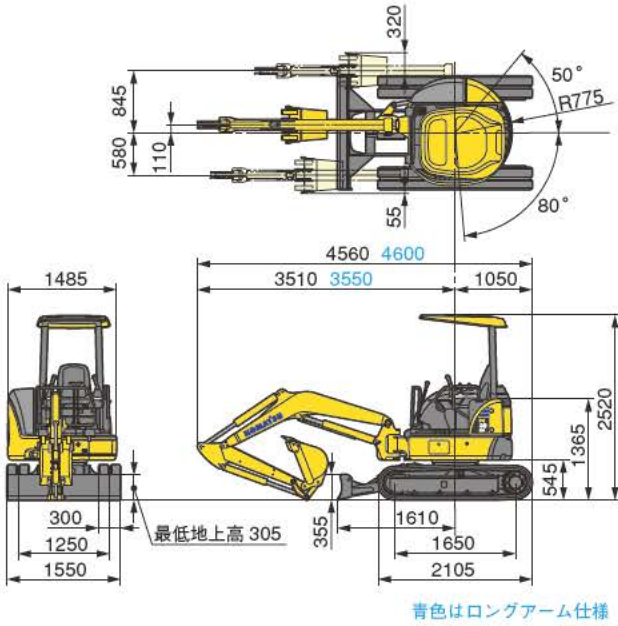
アームとシリンダガードの装備組合せ一覧

○:選択可 ×:選択不可

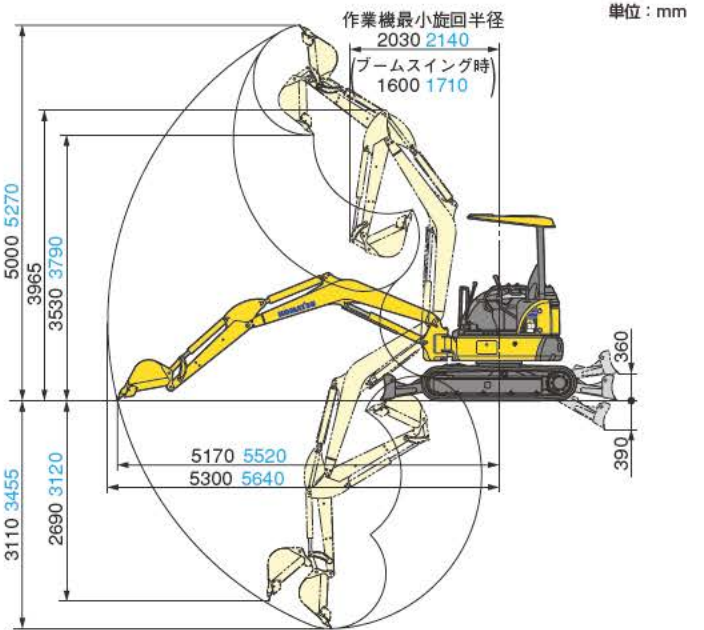
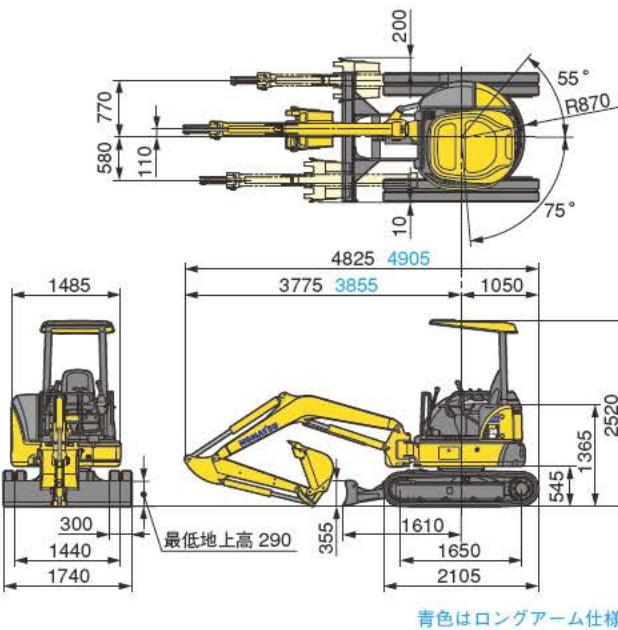
	バケットシリンダガード	アームシリンダガード
標準アーム	○	○
補強アーム	○	○
ロングアーム/強化ロングアーム	×	×
アームクレーン用アーム	×	×
アームクレーン用補強アーム	○	○
アームクレーン用ロングアーム/強化ロングアーム	×	×

*アームはアタッチメント配管付も含まれます。

PC30MR-3 外形図/作業範囲図



PC35MR-3 外形図/作業範囲図



標準装備品

油圧システム

- 圧力補償式クローズドセンタロードセンシングシステム (CLSS)
- 油圧比例制御 (PPC) リストコントロールレバー
- ブームストロークエンドクッション (上げ側)
- アームストロークエンドクッション (排土側)
- 走行駐車ブレーキ
- 旋回駐車ブレーキ

安全装置

- ROPS/OPG (トップガード) 適用キャノピ、キャブ
- 自動巻取り式シートベルト
- ロックレバー
- サーマルガード
- ファイヤウォール
- ファンガード
- アクムレータ
- 圧油飛散防止カバー付高圧ホース
- 12V外部電源取出口

キャブ仕様の装備品

- ラウンドキャブ
- アッパーレールスライドドア
- 前面フルアップウィンドウ
- スライド窓 (右側)
- 外気導入式ヒータ
- ウィンドウォッシャー付ワイパ
- ルームライト
- カップホルダ
- トラベルブザー
- 前面強化ガラス
- キャブ脱出用ハンマ

その他装備

- KOMTRAX
- 特定特殊自動車排出ガス基準適合エンジン
- 国土交通省超低騒音型建設機械
- サイドバイサイドクーリング
- エコホワイトエレメント (作動油エレメント)
- 作業機ハログンライト
- クイックジョイント式パイロットホース
- フロアゴムマウント
- リクライニングシート
- ウォッシャブルフロアマット
- ツールボックス
- 大型カップホルダ

仕様

項目	単位	機種	PC30MR-3<x仕様>		PC35MR-3<x仕様>	
			キャノピ	キャブ	キャノピ	キャブ
特定特殊自動車 届出型式			コマツ PC200		コマツ PC201	
エンジン指定型式			小松 EDM-3D88E			
仕様						
機械質量	kg		2910 (3100)	3060 (3250)	3350 (3540)	3500 (3690)
機体質量	kg		2260	2410	2570	2720
定格出力 ネット (JIS D0006-1)	kW/min ⁻¹ [PS/rpm]		21.4/2400 [29.1/2400]			
標準バケット容量 (新JIS)	m ³		0.09		0.11	
標準バケット幅 (サイドカッタ含)	mm		430 (500)		530 (600)	
寸法						
全長 (輸送時)	mm		4560		4825	
全幅	mm		1550		1740	
全高 (輸送時)	mm		2520			
後端旋回半径	mm		775 (855)	885 (885)	870 (950)	950 (950)
クローラシュー幅	mm		300			
クローラ全長	mm		2105			
クローラ中心距離	mm		1250		1440	
性能						
走行速度 Hi/Lo	km/h		4.6/2.5		4.8/2.8	
旋回速度	min ⁻¹ [rpm]		9.3 [9.3]		9.0 [9.0]	
ブームスイング角度	度		左80 右50		左75 右55	
バケットオフセット量	mm		左580 右845		左580 右770	
接地圧	kPa [kg/cm ²]		26.7 [0.27] <28.4 [0.29]>	28.0 [0.29] <29.7 [0.30]>	32.7 [0.33] <34.6 [0.35]>	34.2 [0.35] <36.1 [0.37]>
登坂能力	度		30			
最大掘削力 (バケット)	kN [kg]		29.5 [3000]		29.9 [3050]	
作業範囲						
最大掘削高さ	mm		4840		5000	
最大ダンプ高さ	mm		3350		3530	
最大掘削深さ	mm		2760		3110	
最大垂直掘削深さ	mm		2400		2690	
最大掘削半径	mm		5050		5300	
最大床面掘削半径	mm		4910		5170	
作業機最小旋回半径 (スイング時)	mm		2055 (1560)		2030 (1600)	
エンジン						
名称			コマツ3D88E-6			
形式			4サイクル、水冷直列形、直接噴射式			
総行程容積 (総排気量)	L [cc]		1.642 [1642]			
定格出力 グロス	kW/min ⁻¹ [PS/rpm]		22.0/2400 [29.9/2400]			
各部装置構造						
ブレード	幅×高さ	mm	1550×355		1740×355	
走行装置	駆動方式		油圧駆動式			
	走行プレーキ形式		油圧式ロック			
	シュー形式		一体式ゴムクローラ			
油圧装置	油圧ポンプ形式		可変ピストン式×1、ギアー式×1		可変ピストン式×2、ギアー式×1	
	油圧モータ (走行/旋回)		可変ピストン式×2、固定ピストン式×1			
	最大セット圧力	MPa [kg/cm ²]	26.0 [265]			
水・油類の容量						
燃料 (JIS軽油)	L		44			
作動油 (交換油量)	L		34 (14)		39 (14)	
エンジン潤滑油 (交換油量)	L		7.2 (6.7)			
冷却水	L		3.3			

単位は国際単位系によるSI単位表示。〔 〕内の非SI単位は参考値です。

- 機体質量3トン未満の建設機械の運転には「車両系建設機械の運転業務に係る特別教育」の受講が、機体質量3トン以上の建設機械の運転には「車両系建設機械運転技能講習修了証」の取得が必要です。コマツ教習所にて特別教育/技能講習等を実施しておりますのでご利用ください。
- 平成25年7月の労働安全衛生法改正に伴い、本機を解体用機械として使用する場合は、物体の飛来物等の状況に応じた当該危険を防止するための措置を講じてください。
- 本機をご利用される際の注意事項の詳細は取扱説明書をご覧ください。 ●本機は改良のため、予告なく変更することがありますのでご了承ください。 ●掲載写真およびイラストは一部販売車と異なる場合があります。

●お問い合わせ先

KOMATSU

コマツ

国内販売本部 営業企画部
TEL 03-5561-2714
〒107-8414 東京都港区赤坂2-3-6
URL <http://www.komatsu.co.jp>

■オペレータの養成、資格修得(大型特殊 車両系建設機械講習等)のご相談はコマツの教習センターへ、コマツ教習所

北海道センタ	TEL 11-377-3866	粟津センタ	TEL 781-44-3930
宮城センタ	TEL 022-384-9334	愛知センタ	TEL 0586-26-4111
栃木センタ	TEL 0285-83-5461	京都センタ	TEL 075-924-3050
群馬センタ	TEL 27-350-5356	大阪センタ	TEL 72-849-2063
埼玉センタ	TEL 4-2960-3366	奈良センタ	TEL 743-68-3333
東京センタ	TEL 42-632-0635	中国センタ	TEL 86-281-2804
神奈川センタ	TEL 44-287-2071	四国センタ	TEL 0897-58-6631
静岡センタ	TEL 54-262-0005	九州センタ	TEL 92-935-4131